

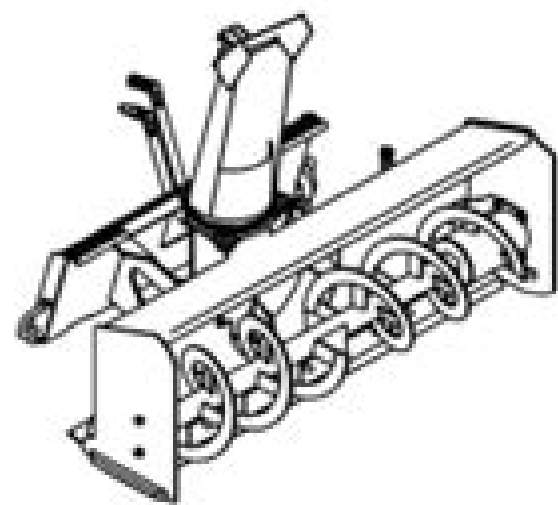
Bookmarks

- CONTENTS
- > FOREWORD
- > SAFETY AND TRAINING RESOURCES
- > OPERATING INSTRUCTIONS
- > PREVENTIVE MAINTENANCE
- > MACHINE SIGN TRANSLATIONS
- > SPECIFICATIONS
- > WARRANTY
- ALPHABETICAL INDEX



# Bobcat.

## Operation & Maintenance Manual

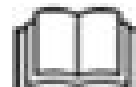


Dashed Copy - Not for Release

### Snowblower

(58200 x 54) S/N 713500101 & Above  
 (58200 x 60) S/N 712700101 & Above  
 (58200 x 60) S/N 712800101 & Above  
 (58200 x 72) S/N 712900101 & Above  
 (58200 x 78) S/N 713000101 & Above

(58240 x 72) S/N 713100101 & Above  
 (58240 x 84) S/N 713200101 & Above  
 (58X240 x 72) S/N A00F00101 & Above  
 (58X240 x 84) S/N 713600101 & Above



# Bobcat 5185 Manual

**D Siedentop**



## **Bobcat 5185 Manual:**

Immerse yourself in heartwarming tales of love and emotion with Crafted by is touching creation, **Bobcat 5185 Manual** . This emotionally charged ebook, available for download in a PDF format ( PDF Size: \*), is a celebration of love in all its forms. Download now and let the warmth of these stories envelop your heart.

<https://stats.tinkerine.com/public/virtual-library/fetch.php/apprivoise%20moi%20cl%20mence%20lucas.pdf>

## **Table of Contents Bobcat 5185 Manual**

1. Understanding the eBook Bobcat 5185 Manual
  - The Rise of Digital Reading Bobcat 5185 Manual
  - Advantages of eBooks Over Traditional Books
2. Identifying Bobcat 5185 Manual
  - Exploring Different Genres
  - Considering Fiction vs. Non-Fiction
  - Determining Your Reading Goals
3. Choosing the Right eBook Platform
  - Popular eBook Platforms
  - Features to Look for in an Bobcat 5185 Manual
  - User-Friendly Interface
4. Exploring eBook Recommendations from Bobcat 5185 Manual
  - Personalized Recommendations
  - Bobcat 5185 Manual User Reviews and Ratings
  - Bobcat 5185 Manual and Bestseller Lists
5. Accessing Bobcat 5185 Manual Free and Paid eBooks
  - Bobcat 5185 Manual Public Domain eBooks
  - Bobcat 5185 Manual eBook Subscription Services
  - Bobcat 5185 Manual Budget-Friendly Options
6. Navigating Bobcat 5185 Manual eBook Formats

- ePub, PDF, MOBI, and More
  - Bobcat 5185 Manual Compatibility with Devices
  - Bobcat 5185 Manual Enhanced eBook Features
7. Enhancing Your Reading Experience
    - Adjustable Fonts and Text Sizes of Bobcat 5185 Manual
    - Highlighting and Note-Taking Bobcat 5185 Manual
    - Interactive Elements Bobcat 5185 Manual
  8. Staying Engaged with Bobcat 5185 Manual
    - Joining Online Reading Communities
    - Participating in Virtual Book Clubs
    - Following Authors and Publishers Bobcat 5185 Manual
  9. Balancing eBooks and Physical Books Bobcat 5185 Manual
    - Benefits of a Digital Library
    - Creating a Diverse Reading Collection Bobcat 5185 Manual
  10. Overcoming Reading Challenges
    - Dealing with Digital Eye Strain
    - Minimizing Distractions
    - Managing Screen Time
  11. Cultivating a Reading Routine Bobcat 5185 Manual
    - Setting Reading Goals Bobcat 5185 Manual
    - Carving Out Dedicated Reading Time
  12. Sourcing Reliable Information of Bobcat 5185 Manual
    - Fact-Checking eBook Content of Bobcat 5185 Manual
    - Distinguishing Credible Sources
  13. Promoting Lifelong Learning
    - Utilizing eBooks for Skill Development
    - Exploring Educational eBooks
  14. Embracing eBook Trends
    - Integration of Multimedia Elements
    - Interactive and Gamified eBooks

## Bobcat 5185 Manual Introduction

Bobcat 5185 Manual Offers over 60,000 free eBooks, including many classics that are in the public domain. Open Library: Provides access to over 1 million free eBooks, including classic literature and contemporary works. Bobcat 5185 Manual Offers a vast collection of books, some of which are available for free as PDF downloads, particularly older books in the public domain. Bobcat 5185 Manual : This website hosts a vast collection of scientific articles, books, and textbooks. While it operates in a legal gray area due to copyright issues, its a popular resource for finding various publications. Internet Archive for Bobcat 5185 Manual : Has an extensive collection of digital content, including books, articles, videos, and more. It has a massive library of free downloadable books. Free-eBooks Bobcat 5185 Manual Offers a diverse range of free eBooks across various genres. Bobcat 5185 Manual Focuses mainly on educational books, textbooks, and business books. It offers free PDF downloads for educational purposes. Bobcat 5185 Manual Provides a large selection of free eBooks in different genres, which are available for download in various formats, including PDF. Finding specific Bobcat 5185 Manual, especially related to Bobcat 5185 Manual, might be challenging as theyre often artistic creations rather than practical blueprints. However, you can explore the following steps to search for or create your own Online Searches: Look for websites, forums, or blogs dedicated to Bobcat 5185 Manual, Sometimes enthusiasts share their designs or concepts in PDF format. Books and Magazines Some Bobcat 5185 Manual books or magazines might include. Look for these in online stores or libraries. Remember that while Bobcat 5185 Manual, sharing copyrighted material without permission is not legal. Always ensure youre either creating your own or obtaining them from legitimate sources that allow sharing and downloading. Library Check if your local library offers eBook lending services. Many libraries have digital catalogs where you can borrow Bobcat 5185 Manual eBooks for free, including popular titles. Online Retailers: Websites like Amazon, Google Books, or Apple Books often sell eBooks. Sometimes, authors or publishers offer promotions or free periods for certain books. Authors Website Occasionally, authors provide excerpts or short stories for free on their websites. While this might not be the Bobcat 5185 Manual full book , it can give you a taste of the authors writing style. Subscription Services Platforms like Kindle Unlimited or Scribd offer subscription-based access to a wide range of Bobcat 5185 Manual eBooks, including some popular titles.

## FAQs About Bobcat 5185 Manual Books

How do I know which eBook platform is the best for me? Finding the best eBook platform depends on your reading preferences and device compatibility. Research different platforms, read user reviews, and explore their features before making a choice. Are free eBooks of good quality? Yes, many reputable platforms offer high-quality free eBooks, including classics and public domain works. However, make sure to verify the source to ensure the eBook credibility. Can I read

eBooks without an eReader? Absolutely! Most eBook platforms offer webbased readers or mobile apps that allow you to read eBooks on your computer, tablet, or smartphone. How do I avoid digital eye strain while reading eBooks? To prevent digital eye strain, take regular breaks, adjust the font size and background color, and ensure proper lighting while reading eBooks. What the advantage of interactive eBooks? Interactive eBooks incorporate multimedia elements, quizzes, and activities, enhancing the reader engagement and providing a more immersive learning experience. Bobcat 5185 Manual is one of the best book in our library for free trial. We provide copy of Bobcat 5185 Manual in digital format, so the resources that you find are reliable. There are also many Ebooks of related with Bobcat 5185 Manual. Where to download Bobcat 5185 Manual online for free? Are you looking for Bobcat 5185 Manual PDF? This is definitely going to save you time and cash in something you should think about. If you trying to find then search around for online. Without a doubt there are numerous these available and many of them have the freedom. However without doubt you receive whatever you purchase. An alternate way to get ideas is always to check another Bobcat 5185 Manual. This method for see exactly what may be included and adopt these ideas to your book. This site will almost certainly help you save time and effort, money and stress. If you are looking for free books then you really should consider finding to assist you try this. Several of Bobcat 5185 Manual are for sale to free while some are payable. If you arent sure if the books you would like to download works with for usage along with your computer, it is possible to download free trials. The free guides make it easy for someone to free access online library for download books to your device. You can get free download on free trial for lots of books categories. Our library is the biggest of these that have literally hundreds of thousands of different products categories represented. You will also see that there are specific sites catered to different product types or categories, brands or niches related with Bobcat 5185 Manual. So depending on what exactly you are searching, you will be able to choose e books to suit your own need. Need to access completely for Campbell Biology Seventh Edition book? Access Ebook without any digging. And by having access to our ebook online or by storing it on your computer, you have convenient answers with Bobcat 5185 Manual To get started finding Bobcat 5185 Manual, you are right to find our website which has a comprehensive collection of books online. Our library is the biggest of these that have literally hundreds of thousands of different products represented. You will also see that there are specific sites catered to different categories or niches related with Bobcat 5185 Manual So depending on what exactly you are searching, you will be able tochoose ebook to suit your own need. Thank you for reading Bobcat 5185 Manual. Maybe you have knowledge that, people have search numerous times for their favorite readings like this Bobcat 5185 Manual, but end up in harmful downloads. Rather than reading a good book with a cup of coffee in the afternoon, instead they juggled with some harmful bugs inside their laptop. Bobcat 5185 Manual is available in our book collection an online access to it is set as public so you can download it instantly. Our digital library spans in multiple locations, allowing you to get the most less latency time to download any of our books like this one. Merely said, Bobcat 5185 Manual is universally compatible with any

devices to read.

### **Find Bobcat 5185 Manual :**

~~apprivoise moi el mence lucas~~

~~[application form of university of venda](#)~~

~~appreciation letter after event~~

~~aprendiendo a amar cuando tu cambias todo cambia~~

~~applied thermodynamics for engineering technologists 5th edition~~

~~[appreciate your life the essence of zen practice shambhala classics](#)~~

~~aprilia scarabeo 500 manual 2005~~

**aprilia atlantic 500 2005 repair service manual**

~~[aprilia haynes manual](#)~~

~~apprenez formes couleurs nature claudia~~

~~[aquarius leanership in mining 2015](#)~~

**apqp and control plan manual**

**aquarium manual and maintenance guide aquagreen**

~~[applied thermodynamics by eastop and mcconkey 5th edition solution manual free](#)~~

~~applique patterns owls~~

### **Bobcat 5185 Manual :**

**kolonialismus die eroberung mexikos dlf nova** - Jan 12 2023

web im gleichen jahr wurde er vizekönig von neuspanien dem wenige jahre später länder angehörten die wir heute als mexiko belize guatemala el salvador honduras nicaragua costa rica venezuela oder die karibik kennen meilenstein dieser spanischen kolonialexpansion war die eroberung mexikos durch hernán cortés

*geschichte der eroberung von mexiko insel taschen copy* - Jun 05 2022

web die eroberung mexikos history of the conquest of mexico geschichte von der eroberung mexiko history of the conquest of mexico with a preliminary view of the ancient mexican civilization and the life of the conqueror hernando cortés 8th ed

schlüsselszenen der eroberung mexikos ein vergleich der schriften von cortés

eroberung mexikos caminos eine reise durch die geschichte - Feb 13 2023



web august 1521 gefangengenommen und später von den spaniern gehängt damit endete der kampf um die eroberung tenochtitláns was den niedergang des aztekenreiches einläutete eine bilderserie aus dem museo de américa in madrid interpretiert fast 200 jahre später die diversen szenen der eroberung mexikos peggy goede

geschichte der eroberung von mexiko insel taschenbuch diaz - Sep 20 2023

web geschichte der eroberung von mexiko insel taschenbuch diaz del castillo bernal amazon com tr

**die eroberung von mexiko buch von bernal díaz del castillo insel** - Jun 17 2023

web feb 6 2017 mit zahlreichen abbildungen die eroberung mexikos und der untergang der azteken bernal díaz del castillo der sich als fußsoldat den truppen des spanischen conquistadors hernán cortés angeschlossen hatte war augenzeuge dieses geschehens

**geschichte der eroberung von mexiko insel taschen copy** - Jul 06 2022

web hernando cortes die eroberung von mexiko may 02 2023 nachdruck der originalausgabe aus 1925 ber die eroberung von mexiko durch die truppen von hernando cortes geschichte der eroberung von mexiko feb 28 2023 die eroberung mexikos jul 04 2023 betrachtet man sein leben genauer so war es nach der

**die eroberung mexikos von hernán cortés lehmanns de** - Sep 08 2022

web infos autor produkt details artikel bewerten lt p in der damals üblichen weise wird ein kriegszug gerechtfertigt bei dem eine kultur zerstört wurde die das interesse der europäer anders verdient hätte mehr entdecken aus dem bereich zeitenwende putins krieg und die folgen von rüdiger von fritsch buch softcover 2022

**geschichte der eroberung von mexiko insel taschen pdf** - Mar 02 2022

web schlüsselszenen der eroberung mexikos ein vergleich der schriften von cortés díaz del castillo und sahadún history of the conquest of mexico with a preliminary view of the ancient mexican civilisation and the life of the conqueror

geschichte der eroberung von mexiko insel tasche buch - Jul 18 2023

web geschichte der eroberung von mexiko nachwort von tzvetan todorow u a insel taschenbuch finden sie alle bücher von díaz del castillo bernal bei der büchersuchmaschine eurobuch com können sie antiquarische und neubücher vergleichen und sofort zum bestpreis bestellen 9783458327677 siehe mein foto

**die eroberung von mexiko von bernal díaz del castillo thalia** - Dec 11 2022

web die eroberung mexikos und der untergang der azteken bernal díaz del castillo der sich als fußsoldat den truppen des spanischen conquistadors hernán cortés angeschlossen hatte war augenzeuge dieses geschehens und er hat der nachwelt mit seinen aufzeichnungen eine der zuverlässigsten und informationsreichsten quellen hinterlassen

**die eroberung mexikos buch von hernán cortés insel verlag** - Mar 14 2023

web feb 3 1980 amerikanische geschichte kolonialismus und imperialismus hernán cortés die eroberung mexikos drei

berichte von hernán cortés an kaiser karl v aus dem spanischen von mario spiro und c w koppe mit 112 federlithographien von max slevogt herausgegeben von claus litterscheid

**die eroberung von mexiko mit einem nachwort von georg amazon de** - Apr 15 2023

web die eroberung von mexiko mit einem nachwort von georg adolf narciß und tzvetan todorov insel taschenbuch narciß georg adolf díaz del castillo bernal narciß georg adolf todorov tzvetan botond anneliese isbn 9783458362524 kostenloser versand für alle bücher mit versand und verkauf duch amazon

geschichte mexikos wikipedia - Oct 09 2022

web präkolumbische geschichte bis 1519 hauptartikel aztekenreich nach dem derzeitigen forschungsstand liegt die erste besiedlung tlapacoya um etwa 20 000 bis 22 000 jahre zurück erste spuren von ackerbau finden sich ca 1500 bis 900 v chr etwa 1500 v chr wurde die stadt tltilco im tal von mexiko besiedelt die erst im 4

*geschichte der eroberung von mexiko insel taschen book* - May 16 2023

web geschichte der eroberung von mexiko insel taschen geschichtskonstruktion bei der eroberung mexikos jan 16 2021 die eroberung mexikos mar 18 2021 die eroberung mexikos nov 13 2020 schlüsselszenen der eroberung mexikos ein vergleich der schriften von cortés díaz del castillo und sahagún jun 08 2020

**geschichte der eroberung von mexiko nachwort von tzvetan** - Aug 19 2023

web geschichte der eroberung von mexiko nachwort von tzvetan todorow u a insel taschenbuch taschenbuch 6 februar 1988 von georg adolf narciß herausgeber nachwort bernal díaz del castillo autor tzvetan todorov nachwort 13 sternbewertungen alle formate und editionen anzeigen taschenbuch

*geschichte mexikos nützliche infos für ihre reise erlebe mexiko* - May 04 2022

web geschichte mexikos mexiko kann auf eine bewegte geschichte zurückblicken mexiko in seinen heutigen grenzen besteht erst seit ca 150 jahren mexiko wurde geprägt durch die zeit der maya azteken und zapoteken die vor der spanischen kolonialherrschaft dort gelebt haben 1519 wurde die halbinsel yucatan durch die spanier erobert und das

**download free geschichte der eroberung von mexiko insel taschen** - Apr 03 2022

web geschichte der eroberung von mexiko insel taschen international catalogue of scientific literature nov 25 2022 catalogue of scientific papers aug 30 2020 geologische beobachtungen über die vulcanischen inseln apr 06 2021 reproduction of the original geologische beobachtungen über die vulcanischen inseln by charles darwin

**geschichte der eroberung von mexiko insel taschen 2022** - Feb 01 2022

web geschichte der eroberung von mexiko insel taschen history of the conquest of mexico conquistadoren und azteken das bellum iustum des hernán cortés in mexico moctezuma bei cortés und díaz del castillo vergleich der darstellungen conquest die eroberung mexikos history of the conquest of mexico history of the conquest of mexico

**spanische erobderung mexikos wikipedia** - Nov 10 2022

web die spanische erobderung mexikos unter hernán cortés in den jahren von 1519 bis 1521 führte zum untergang des reiches der azteken und begründete die herrschaft der spanier über mesoamerika entscheidend für den erfolg der spanier waren dabei ihre überlegene waffentechnik die anfälligkeit der indigenen bevölkerung für die von den

**mexikanische geschichte kurz und bündig planet mexiko** - Aug 07 2022

web die spanische kolonisation begann nach der erobderung von tenochtitlán und des aztekenreiches durch hernán cortés und seinen indianischen verbündeten die erobderung der aztekischen hauptstadt tenochtitlán durch die spanier markiert einen wichtigen wendepunkt in der mexikanischen geschichte 1492 christoph kolumbus

*where to download annuaire des 100 sites internet* - Aug 20 2022

web nov 21 2022 annuaire des 100 sites internet incontournables p 1 7 downloaded from kelliemay com on november 21 2022 by guest annuaire des 100 sites internet

**l annuaire des 100 sites internet incontournables amazon fr** - Sep 01 2023

web amazon fr l annuaire des 100 sites internet incontournables substantiel ubisap livres livres informatique et internet internet neuf 7 90 prix conseillé 14 90

**annuaire des 100 sites internet incontournables pour surfer sur** - Oct 10 2021*annuaire des 100 sites internet incontournables p pdf* - Feb 11 2022

web feb 25 2023 take a look at the online world that goes beyond the internet familiarize yourself with search engines indexes quick reference aids and other online

**annuaire des 100 sites web internet incontournables** - May 29 2023

web annuaire des 100 sites internet incontournables p 1 annuaire des 100 sites internet incontournables p the american history highway a guide to internet resources on

*annuaire des 100 sites internet incontournables pour surfer sur* - Mar 27 2023

web apr 11 2019 un séjour à istanbul la capitale de la turquie permet d explorer de nombreux monuments aux mélanges culturels de visiter des quartiers à la fois

**annuaire des 100 sites internet incontournables p** - Sep 20 2022

web this is likewise one of the factors by obtaining the soft documents of this annuaire des 100 sites internet incontournables p by online you might not require more mature to

*annuaire des 100 sites internet incontournables p uniport edu* - Dec 12 2021

web v4 l annuaire des meilleurs sites et astuces du web l annuaire des 100 sites internet incontournables top 100 des sites

internet les plus visits en france les

**annuaire des 100 sites internet incontournables p** - Mar 15 2022

web jun 6 2014 niché dans une ruelle derrière la basilique de sainte sophie et à quelques minutes à peine de la mosquée bleue le luxueux city guide d istanbul planifiez votre

**visiter istanbul en 11 lieux incontournables geo fr** - Jan 25 2023

web jan 21 2023 il y a beaucoup de lieux hors du commun dépaysant à visiter à istanbul la liste est longue d endroits à découvrir il faudrait des semaines pour pouvoir tout visiter à

*annuaire des 100 sites internet incontournables p uniport edu* - Apr 15 2022

web jan 8 2023 puis présente 1 100 fiches descriptives d éditeurs comportant notamment les coordonnées et une présentation de l éditeur les domaines couverts et des informations

*10 lieux à visiter à istanbul quoi visiter à istanbul* - Nov 22 2022

web to see guide annuaire des 100 sites internet incontournables p as you such as by searching the title publisher or authors of guide you truly want you can discover them

*découvrez notre sélection des plus beaux sites à voir à istanbul* - Feb 23 2023

web sep 11 2023 les lieux à visiter à istanbul sont infinis istanbul offre de superbes sites et points d intérêt pour ses visiteurs bien sûr il n est pas possible de mentionner tous les

**annuaire des 100 sites internet incontournables p pdf** - Jul 31 2023

web annuaire des 100 sites internet incontournables p l analyse des sites internet may 25 2021 comment analyser un site internet quelle méthodologie adopter face un site

[annuaire des 100 sites internet incontournables p pdf kelliemay](#) - Jun 17 2022

web mar 2 2023 annuaire des 100 sites internet incontournables p is available in our digital library an online access to it is set as public so you can get it instantly our digital library

**annuaire des 100 sites internet incontournables p david houžto** - Jun 29 2023

web annuaire des 100 sites internet incontournables p that you are looking for it will extremely squander the time however below when you visit this web page it will be as

**les 10 meilleures lieux à visiter à istanbul 2023** - Dec 24 2022

web annuaire des 100 sites internet incontournables p pdf introduction annuaire des 100 sites internet incontournables p pdf download only symbole cake jennifer joly

[annuaire des 100 sites internet incontournables p copy](#) - May 17 2022

web annuaire des 100 sites internet incontournables p 1 annuaire des 100 sites internet incontournables p annuaire de la

commission du droit international 2009 vol i

**annuaire des 100 sites internet incontournables p** - Jul 19 2022

web apr 2 2023 this annuaire des 100 sites internet incontournables p as one of the most effective sellers here will completely be in the course of the best options to review

**annuaire des 100 sites internet incontournables p 2022** - Apr 27 2023

web annuaire des 100 sites internet incontournables pour surfer sur le web efficacement by substantiel liste annuaires 2019 pour rforcement seo de site internet annuaire

**annuaire des 100 sites internet incontournables p pdf** - Oct 22 2022

web jul 31 2023 thank you enormously much for downloading annuaire des 100 sites internet incontournables p most likely you have knowledge that people have see

**annuaire des 100 sites internet incontournables pour surfer sur** - Nov 10 2021

**city guide istanbul les meilleures adresses yonder** - Jan 13 2022

web april 20th 2020 bienvenue sur annuaire de sites le catalogue de sites internet depuis 2006 sur cet annuaire vous trouverez des milliers de sites classés par rubriques que

rich dad s guide to investing what the rich invest in that the - Mar 10 2023

web rich dad s guide to investing what the rich invest in that the poor and middle class do not what the rich invest in that the poor do not kiyosaki robert t lechter sharon l amazon com tr kitap

*pdf epub rich dad s guide to investing what the rich invest* - Sep 04 2022

web feb 16 2020 in this follow up to the bestselling rich dad poor dad he reveals the secret of how the wealthiest people become wealthier by presenting some simple investing secrets and explaining how anyone can enjoy cash benefits merely by knowing where and how best to invest their money

**rich dad s guide to investing what the rich invest in that the** - Feb 09 2023

web rich dad s guide to investing one of the three core titles in the rich dad series covers the basic rules of investing how to reduce your investment risk how to convert your earned income into passive income plus rich dad s 10 investor controls

**rich dad s guide to investing what the rich invest in that the** - Aug 03 2022

web rich dad s guide to investing is a roadmap for those who want to become successful investors and invest in the types of assets that the rich do whether your goal is to become financially secure comfortable or rich this book is your guide to understanding the asset classes and investment strategy

**rich dad s guide to investing what the rich invest in that the** - Apr 11 2023

web rich dad s guide to investing what the rich invest in that the poor and the middle class do not kindle edition by robert t kiyosaki author format kindle edition 4 7 5 777 ratings part of rich dad poor dad 14 books see all formats and editions

*rich dad s guide to investing summary invest mindset* - Jan 28 2022

web jul 4 2020 rich dad s guide to investing 1 increase your expenses and lower your income what you must be wondering how on earth can someone advise this we re always taught to reduce the expenses and increase our income but this is the opposite that s true however let me explain you the meaning of this statement in detail

*rich dad s guide to investing pdf free pdf books* - Aug 15 2023

web dec 17 2019 rich dad s guide to investing pdf rich dad s guide to investing one of the three core titles in the rich dad series covers the basic rules of investing how to reduce your investment risk how to convert your earned income into passive income plus rich dad s 10 investor controls

*rich dad s guide to investing what the rich invest in that the* - Dec 07 2022

web apr 15 2014 rich dad s guide to investing one of the three core titles in the rich dad series covers the basic rules of investing how to reduce your investment risk how to convert your earned income into passive income plus rich dad s 10 investor controls

*rich dad s guide to investing what the rich invest in that the* - Jun 01 2022

web jan 15 2001 rich dad s guide to investing what the rich invest in that the poor and middle class do not rich dad s guide to investing is a guide to understanding the real earning power of money by learning some of the investing secrets of the wealthy

rich dad s guide to investing what the rich invest in that the - Apr 30 2022

web jan 15 2001 in this follow up to the bestselling rich dad poor dad he reveals the secret of how the wealthiest people become wealthier by presenting some simple investing secrets and explaining how anyone can enjoy cash benefits merely by knowing where and how best to invest their money

**rich dad s guide to investing what the rich invest in that the** - Jul 14 2023

web apr 3 2012 rich dad s guide to investing one of the three core titles in the rich dad series covers the basic rules of investing how to reduce your investment risk how to convert your earned income into passive income plus rich dad s 10 investor controls

*the rich dad s guide to investing what the rich invest in that* - Mar 30 2022

web buy the rich dad s guide to investing what the rich invest in that the poor do not by kiyosaki robert t online on amazon ae at best prices fast and free shipping free returns cash on delivery available on eligible purchase

*rich dad s guide to investing what the rich invest in that the* - Jan 08 2023

web rich dad s guide to investing one of the three core titles in the rich dad series covers the basic rules of investing how to reduce your investment risk how to convert your earned income into passive income plus rich dad s 10 investor controls

**rich dad s guide to investing what the rich invest in that the** - Jun 13 2023

web rich dad s guide to investing is a long term guide for anyone who wants to become a rich investor and invest in what the rich invest in as the title states it is a guide and offers no guarantees only guidance

**the 7 basic rules of investing personal finance rich dad** - Oct 05 2022

web oct 10 2017 in the book rich dad s guide to investing what the rich invest in that the poor and the middle class do not it talks a lot about adjusting your mindset from that of the poor and the middle class to that of the rich

[airbnb to lead real estate market crash robert kiyosaki](#) - Dec 27 2021

web 2 days ago airbnb inc is in the spotlight on sept 5 new york city implemented what airbnb calls a de facto ban on the short term rental platform the number of short term listings on airbnb in new york

**rich dad s guide to investing what the rich invest in that the** - May 12 2023

web rich dad s guide to investing what the rich invest in that the poor and middle class do not kiyosaki robert t amazon com tr kitap

**what the rich invest in archive org** - Nov 06 2022

web to help explain the often confusing subject of investing the 90 10 rule of money my rich dad appreciated the italian economist vilfredo pareto s discovery of the 80 20 rule also known as the principle of least effort yet when it came to money rich dad was more aware of the 90 10 rule which says that 10 percent of the people make 90 percent

*buy rich dad s guide to investing what the rich invest in that* - Jul 02 2022

web investing means different things to different people and there is a huge difference between passive investing and becoming an active engaged investor rich dad s guide to investing one of the three core titles in the rich dad series covers the basic rules of investing how to reduce your investment risk how to convert your earned

**rich dad s guide to investing robert t kiyosaki google books** - Feb 26 2022

web jan 15 2001 rich dad s guide to investing one of the three core titles in the rich dad series covers the basic rules of investing how to reduce your investment risk how to convert your